

SOLAR 010

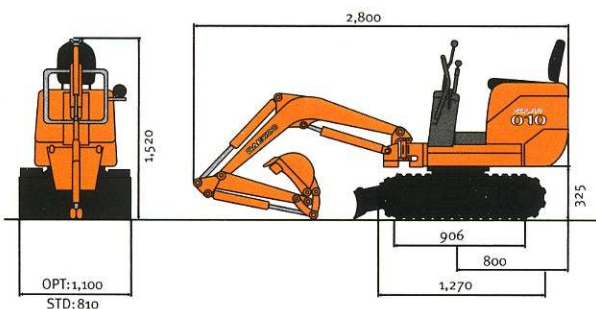
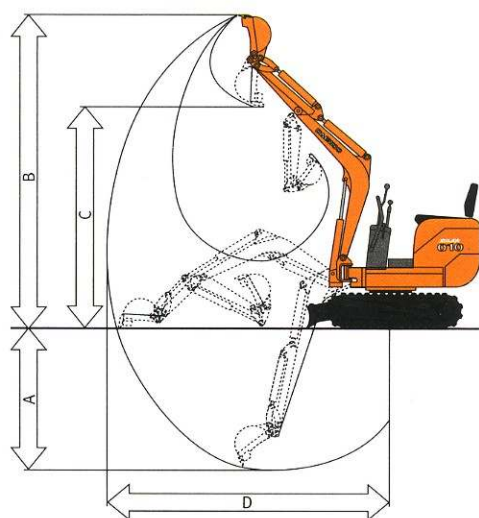


Peso operativo: 770 kg

Capacità benna Standard: PCSA 0,026 m³

CECE 0,02 m³

Potenza nominale: 5,9 kW / 2.550 giri



PESO DI ESERCIZIO (modello con cingoli gommati)		kg	770*
BENNA STANDARD			
Capacità	PCSA	m ³	0,026
	CECE	m ³	0,02
Larghezza (con lama/senza lama)		mm	390 / 355
DIMENSIONI			
Lunghezza		mm	2.800
Larghezza		mm	1.100
Altezza		mm	1.520
MOTORE			
Produttore		YANMAR	
Modello		2TNE68DB	
Potenza nominale/giri DIN		ps/giri	7,9 / 2.550
		kW/giri	5,9 / 2.550
Cilindrata		cc	523
Coppia/giri		kgm/giri	3,1 / 1.900
Tipo di camera di combustione		A turbolenza	
CAMPO OPERATIVO			
Braccio		mm	660
(A) Profondità di scavo max		mm	1.550
(B) Altezza di taglio max		mm	2.825
(C) Altezza di scavo max		mm	2.010
(D) Raggio di scavo max		mm	2.800
Raggio di rotazione posteriore		mm	800
Angolo di rotazione braccio (S/D)		grado	90 / 90
PRESTAZIONI			
Forza di scavo max	Benna	kgf	826
	Braccio	kgf	720
Velocità su strada (bassa/alta)		km/h	1,9
Velocità di rotazione		giri	9,1
CIRCUITO IDRAULICO			
Pompa tipo		Pompa a ingranaggi	
Cilindrata		l/mn	2 x 10
Pressione principale di esercizio		kg/cm ²	150
CARREGGIATA			
Lama (LxA)		mm	1.100 x 195
Larghezza cingoli		mm	180
Interasse ruote		mm	906
CONTROLLO			
Leve di comando		Comando meccanico	
Schema dei comandi		ISO	
SERBATOI			
Serbatoio carburante		l	8
Serbatoio idraulico		l	9

*S10 peso senza tettuccio